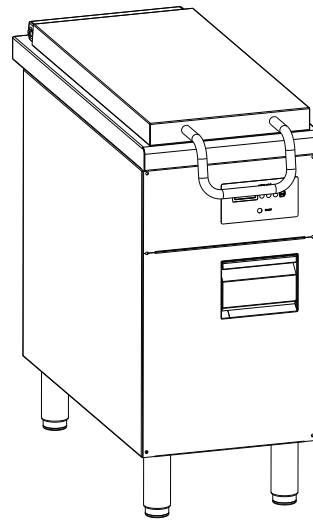


Réthermaliseur électrique

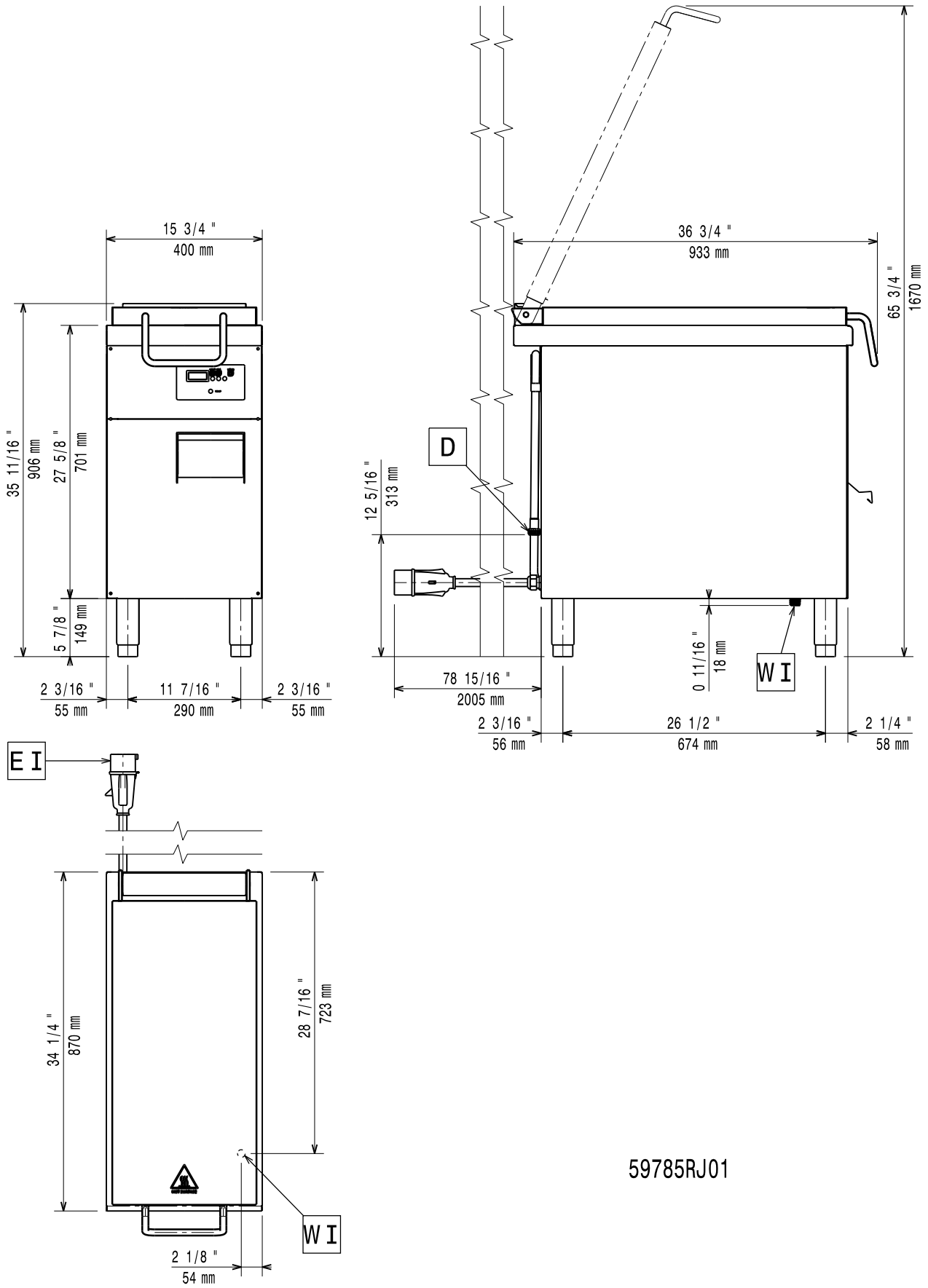
N9E



FR Instructions pour l'installation et l'utilisation



Schéma d'installation



59785RJ01

Préambule



Le Manuel d'instructions pour l'installation, l'utilisation et l'entretien (ci-après dénommé le « Manuel ») fournit à l'utilisateur des informations utiles pour utiliser correctement et en toute sécurité la machine (ou l'"appareil").

Tout ce qui suit ne doit en aucun cas être considéré comme une longue liste d'avertissements contraignante, mais plutôt comme une série d'instructions destinées à améliorer, à tous les égards, les performances de la machine et surtout à éviter des dommages corporels ou matériels résultant de procédures d'utilisation et de gestion inadéquates.

Il est essentiel que toutes les personnes chargées du transport, de l'installation, de la mise en service, de l'utilisation, de l'entretien, de la réparation et du démontage de la machine, consultent et lisent attentivement ce Manuel avant de procéder aux différentes opérations et ce, afin de prévenir toute manœuvre erronée et non appropriée susceptible de nuire à l'intégrité de la machine ou à la sécurité des personnes. Il est recommandé d'informer périodiquement l'utilisateur sur les consignes en matière de sécurité. En outre, il est important d'instruire et de communiquer les consignes d'utilisation et d'entretien de l'appareil au personnel autorisé à intervenir sur la machine.

Il est également important que le Manuel soit toujours à la disposition de l'opérateur et soigneusement conservé sur le lieu d'utilisation de l'appareil afin qu'il soit immédiatement à portée de main pour être consulté en cas de doutes et chaque fois que les circonstances le requièrent.

Après avoir lu ce Manuel, si des doutes ou des incertitudes persistent quant à l'utilisation de l'appareil, ne pas hésiter à contacter le Fabricant ou le SAV agréé, qui sera toujours à disposition pour garantir un service rapide et soigné, en vue d'assurer un meilleur fonctionnement et une efficacité optimale de l'appareil. Pour rappel, les normes en matière de sécurité, d'hygiène et de protection de l'environnement en vigueur dans le pays d'installation doivent toujours être respectées à toutes les phases d'utilisation de la machine. Il incombe, par conséquent, à l'utilisateur de s'assurer que l'appareil est démarré et utilisé uniquement dans les conditions de sécurité optimales prévues pour les personnes, les animaux et les choses.



IMPORTANT

- Le fabricant décline toute responsabilité en cas d'opérations effectuées sur l'appareil au mépris des instructions de ce Manuel.
- Le fabricant se réserve le droit de modifier, sans préavis, les caractéristiques des appareils présentés dans cette publication.
- Toute reproduction, même partielle, du présent Manuel est interdite.
- Ce Manuel est disponible en format numérique. À cet effet :
 - contacter le concessionnaire ou le service clientèle ;
 - téléchargement du dernier manuel mis à jour sur le site internet ;
- Le Manuel doit être toujours conservé à côté de la machine, dans un lieu d'accès aisé. Les opérateurs et le personnel préposées à l'utilisation et à l'entretien de la machine doivent pouvoir le trouver et le consulter facilement à tout moment.

Table des matières

A	AVERTISSEMENT ET CONSIGNES DE SÉCURITÉ	5
A.1	Informations générales	5
A.2	Équipements de protection individuelle	6
A.3	Sécurité générale	6
A.4	Consignes de sécurité générales	7
A.5	Transport, manutention et stockage	9
A.6	Installation et montage	9
A.7	Branchement électrique	9
A.8	Raccordement de l'eau	10
A.9	Limites d'encombrement de la machine	10
A.10	Mise en place	10
A.11	Utilisation incorrecte raisonnablement prévisible	11
A.12	Nettoyage et entretien de l'appareil	11
A.13	Mise au rebut de la machine	12
B	GARANTIE	12
B.1	Conditions de garantie et exclusions de la garantie	12
C	CARACTÉRISTIQUES TECHNIQUES	13
C.1	Emplacement de la plaque signalétique	13
C.2	Données d'identification de la machine et du fabricant	14
C.3	Caractéristiques techniques	14
D	INFORMATIONS GÉNÉRALES	14
D.1	Introduction	14
D.2	Utilisation prévue et contraintes d'utilisation	14
D.3	Essai et inspection	15
D.4	Droits d'auteur	15
D.5	Conservation du Manuel	15
D.6	Destinataires du Manuel	15
D.7	Définitions	15
D.8	Responsabilités	15
E	EMPLOI COURANT	16
E.1	Caractéristiques du personnel formé à l'utilisation ordinaire de la machine	16
E.2	Caractéristiques du personnel autorisé à intervenir sur la machine	16
E.3	Opérateur chargé de l'utilisation courante	16
F	INSTALLATION ET MONTAGE	16
F.1	Introduction	16
F.2	Responsabilités du client	16
F.3	Élimination de l'emballage	16
F.4	Fixation au sol	16
F.5	Branchements au gaz, à l'électricité, à l'eau et autres (le cas échéant, selon le type d'appareil et/ou du modèle)	16
F.6	Connexions électriques	17
F.7	Coupe-circuit	17
F.8	Branchement à la terre et nœud équipotentiel	17
F.9	Raccordement de l'eau	17
F.10	Évacuation de l'eau	17
F.11	Thermostat de sécurité	17
G	INSTRUCTIONS POUR L'UTILISATEUR	18
G.1	Précautions générales	18
G.2	Remplissage d'eau	18
G.3	Cycle de chauffage	18
G.4	En fin de travail	19
G.5	Évacuation de l'eau	19
H	NETTOYAGE ET ENTRETIEN DE L'APPAREIL	19
H.1	Entretien courant	19
H.1.1	Informations concernant l'entretien	19
H.1.2	Nettoyage de l'appareil et des accessoires	19
H.1.3	Extérieur	19
H.1.4	Nettoyage de la cuve (tous les jours)	20
H.1.5	Échelle	20
H.1.6	Périodes d'inutilisation	20
H.1.7	Intérieur (tous les 6 mois)	20
H.2	Réparation et entretien exceptionnel	20
H.3	Intervalles d'entretien	20
H.4	Liste des alarmes	22
I	MISE AU REBUT DE LA MACHINE	22
I.1	Stockage des déchets	22
I.2	Procédure concernant les macro-opérations de démontage de l'appareil	22
J	DOCUMENTS JOINTS	23

A AVERTISSEMENT ET CONSIGNES DE SÉCURITÉ

A.1 Informations générales

Afin de pouvoir utiliser cet appareil en toute sécurité et comprendre correctement le Manuel, il est recommandé d'avoir une bonne connaissance des termes et des conventions typographiques utilisés dans la documentation. Afin de distinguer et d'être en mesure de reconnaître aisément les différents types de danger, les symboles suivants sont utilisés dans le présent Manuel :



AVERTISSEMENT

Danger pour la santé et la sécurité des opérateurs



AVERTISSEMENT

Risque d'électrocution - tension dangereuse.



ATTENTION

Risque de détérioration de l'appareil ou du produit traité.



IMPORTANT

Instructions ou informations importantes concernant le produit



Lire attentivement toutes les instructions avant d'utiliser l'appareil








Détails et explications

- Cet appareil est conçu pour être utilisé dans des applications commerciales et collectives, comme des cuisines de restaurants, des cantines, des hôpitaux ou des entreprises commerciales, comme des boulangeries, des boucheries, etc., pas pour la production alimentaire de masse en continu. Toute autre utilisation est considérée comme impropre.
- Seuls des techniciens spécialisés sont autorisés à intervenir sur l'appareil.
- Cet appareil n'est pas destiné à être utilisé par des mineurs ou des adultes ayant des capacités physiques, sensorielles ou mentales réduites ou sans expérience ni connaissance de son fonctionnement.
 - Ne pas laisser les enfants jouer avec l'appareil.
 - Tenir tous les emballages et les détergents hors de portée des enfants.
 - Le nettoyage et l'entretien ne doivent jamais être confiés à des enfants laissés sans surveillance.
- Ne pas conserver de substances explosives, comme des récipients sous pression contenant un produit inflammable, dans ou près de cet appareil.
- Ne pas retirer, falsifier ou rendre illisible le marquage "CE" de la machine.
- Se référer aux données figurant sur le marquage "CE" de la plaque signalétique de la machine pour les relations avec le fabricant (par exemple, pour une demande de pièces détachées, etc.).
- Au moment de la démolition de la machine, le marquage "CE" devra être détruit.

A.2 Équipements de protection individuelle

Tableau récapitulatif des équipements de protection individuelle (EPI) à utiliser durant les différentes phases d'utilisation de la machine.

Phase	Vêtements de protection 	Chaussures de travail 	Gants 	Lunettes 	Casque 
Transport	—	●	○	—	○
Manutention	—	●	○	—	—
Déballage	—	●	○	—	—
Montage	—	●	● ¹	—	—
Emploi courant	●	●	● ²	—	—
Réglages	○	●	—	—	—
Nettoyage normal	○	●	● ¹⁻³	○	—
Nettoyage exceptionnel	○	●	● ¹⁻³	○	—
Entretien	○	●	○	—	—
Démontage	○	●	○	○	—
Démolition	○	●	○	○	—
Légende :					
●	EPI PRÉVU				
○	EPI À DISPOSITION OU À UTILISER SI NÉCESSAIRE				
—	EPI NON PRÉVU				

1. Pendant ces opérations, porter des gants résistants aux coupures. À noter que la non-utilisation d'équipements de protection individuelle de la part des opérateurs, du personnel spécialisé ou des utilisateurs peut exposer à d'éventuels problèmes de santé (en fonction du modèle).
2. Pendant ces opérations, porter des gants résistants à la chaleur pour protéger les mains contre tout contact avec des aliments chauds ou des pièces chaudes de l'appareil et/ou pour en retirer des éléments chauds. À noter que la non-utilisation d'équipements de protection individuelle de la part des opérateurs, du personnel spécialisé ou des utilisateurs peut exposer à un risque chimique et provoquer d'éventuels problèmes de santé (en fonction du modèle).
3. Pendant ces opérations, porter des gants adaptés au contact avec les substances chimiques utilisées (se référer à la fiche de données de sécurité des substances utilisées pour les informations concernant les EPI requis). À noter que la non-utilisation d'équipements de protection individuelle de la part des opérateurs, du personnel spécialisé ou des utilisateurs peut exposer à un risque chimique et provoquer d'éventuels problèmes de santé (en fonction du modèle).

A.3 Sécurité générale

- Les appareils sont équipés de dispositifs de sécurité électriques et/ou mécaniques destinés à protéger les utilisateurs et l'appareil.
- Il est interdit de faire fonctionner l'appareil après avoir retiré, manipulé ou endommagé les protections et les dispositifs de sécurité.
- Ne modifier en aucun cas les pièces fournies avec l'appareil.
- Certaines illustrations du présent Manuel représentent la machine ou des parties de celui-ci, démunies de protections ou sur lesquelles les protections ont été retirées. Ceci

dans le seul but de simplifier les explications. Il est formellement interdit d'utiliser la machine sans dispositifs de protection ou avec des dispositifs désactivés.

- Il est interdit de retirer, d'altérer ou de rendre illisibles les étiquettes et signaux de sécurité, de danger et d'obligation présents sur la machine.
- Avant d'entreprendre une maintenance, couper l'alimentation au disjoncteur général et placer une étiquette rouge pour signaler qu'un travail est en cours sur ce circuit.
- Placer les numéros de téléphone d'urgence bien en vue.
- Le niveau de pression sonore d'émission pondéré A ne dépasse pas 70 dB (A).
- Débrancher l'appareil en cas de panne ou de dysfonctionnement.
- Ne pas utiliser de produits (même dilués) contenant du chlore (hypochlorite de sodium, acide chlorhydrique ou muriatique, etc.) pour nettoyer l'appareil ou le sol sous l'appareil.
- Ne pas utiliser d'ustensiles métalliques pour nettoyer l'acier (brosses ou éponges à récurer de type Scotch Brite).
- Éviter que l'huile ou la graisse entrent en contact avec les parties en matière plastique. Ne pas laisser se déposer de la saleté, de la graisse, des aliments ou toute autre substance sur l'appareil.
- Ne pas asperger d'eau ni utiliser de jets d'eau ou de vapeur.
- Ne pas emmagasiner ou utiliser d'essence ou d'autres vapeurs, liquides ou éléments inflammables à proximité de cet appareil ou d'autres appareils.
- Ne pas pulvériser des aérosols à proximité de cet appareil lorsqu'il est en marche.

A.4 Consignes de sécurité générales

Protections installées sur la machine

- Sur la machine, les dispositifs de protection sont représentés par :
des protections fixes (par exemple, carters, couvercles, panneaux latéraux, etc.) fixées à la machine et/ou au châssis au moyen de vis ou de raccords rapides, qu'il est possible de démonter ou d'ouvrir uniquement à l'aide d'ustensiles ou d'outils. Par conséquent, l'utilisateur ne peut en aucun cas retirer ou modifier ces dispositifs. Le Fabricant décline toute responsabilité en cas de manipulation ou de non-utilisation de ces dispositifs.

Instructions d'utilisation et d'entretien

- Des risques de nature essentiellement mécanique, thermique et électrique sont présents sur l'appareil. Ces risques ont été neutralisés aux endroits où cela était possible :
 - soit directement en adoptant des solutions appropriées.
 - soit indirectement en utilisant des écrans, des protections et des dispositifs de sécurité.
- Au cours de l'entretien, à réaliser exclusivement par le personnel qualifié, il subsiste certains risques impossibles à éliminer ; ceux-ci doivent être neutralisés en adoptant des comportements et des précautions spécifiques.
- Il est interdit d'effectuer des opérations de contrôle, de nettoyage, de réparation et d'entretien sur des organes en mouvement. Les utilisateurs doivent être avertis de cette interdiction par des avis parfaitement visibles.
- Afin de garantir les performances et un fonctionnement optimal de la machine, il est indispensable d'effectuer périodiquement l'entretien en suivant les consignes données dans le présent Manuel.
- Il est conseillé de contrôler régulièrement le bon fonctionnement des dispositifs de sécurité et l'isolation des câbles électriques qui devront être remplacés si nécessaire.

- Les réparations et les entretiens exceptionnels doivent être confiés exclusivement au personnel spécialisé autorisé, portant les équipements de protection individuelle nécessaires et disposant de matériels, d'outils et de moyens auxiliaires appropriés.
- Il est interdit de faire fonctionner l'appareil après avoir retiré, manipulé ou endommagé les protections et les dispositifs de sécurité.
- Avant toute intervention sur la machine, toujours consulter le Manuel qui indique les procédures correctes et fournit des consignes importantes de sécurité.

Risques résiduels

- L'appareil met en évidence des risques qui n'ont pas été entièrement éliminés lors de la conception ou de l'installation de protections appropriées. Quoiqu'il en soit, l'opérateur a été informé de ces risques dans le présent Manuel, qui indique précisément le type d'équipements de protection individuelle dont doit se munir le personnel intervenant sur la machine. Pour réduire les risques, prévoir suffisamment d'espace pour installer l'unité.

Afin de maintenir ces conditions, les zones autour de la machine doivent toujours :

- être dégagées (absence d'échelles, d'outils, de récipients, de boîtes, etc.) ;
- être propres et sèches ;
- être parfaitement éclairées.

Afin de fournir au client une information complète, les risques résiduels qui subsistent sur la machine sont énoncés ci-après : ces situations sont considérées comme incorrectes et formellement interdites.

Risque résiduel	Description d'une situation dangereuse
Glissement ou chute	L'opérateur peut glisser en présence d'eau ou de saleté sur le sol.
Brûlures/abrasions (par ex. résistances)	L'opérateur touche intentionnellement ou non certains composants internes de la machine sans se munir des gants de protection
Électrocution	Contact avec les parties électriques sous tension au cours des opérations d'entretien effectuées sans mettre préalablement le tableau électrique hors tension
Fermeture brusque du couvercle/de la porte/de la porte du four (le cas échéant, selon le type d'appareil)	L'opérateur chargé de l'utilisation courante pourrait fermer soudainement et volontairement le couvercle/la porte/la porte du four (le cas échéant, selon le type d'appareil)
Basculement des charges	En cas de manutention de la machine ou du retrait de l'emballage contenant la machine à l'aide d'accessoires ou de systèmes de levage non appropriés, ou en présence d'un chargement non équilibré

Caractéristiques mécaniques de sécurité, risques

- L'appareil ne présente aucune arête coupante, ni d'éléments en saillie. Les dispositifs de protection des organes en mouvement ou des pièces sous tension sont fixés au meuble avec des vis pour empêcher tout accès accidentel.



ATTENTION

En cas d'anomalies importantes (par exemple, court-circuit, câbles sortant du bornier, pannes de moteur, détérioration des gaines de protection des câbles électriques, odeur de gaz signalant une fuite éventuelle, etc.), l'opérateur est tenu de respecter les consignes suivantes :

désactiver immédiatement la machine et débrancher toutes les alimentations (électricité, gaz, eau).

A.5 Transport, manutention et stockage

- Les appareils sont de dimension telle qu'ils peuvent être empilés pour le transport, la manutention et le stockage conformément aux instructions figurant sur le talon apposé sur l'emballage.
- Durant les phases de chargement et de déchargement, il est interdit de se tenir sous des charges suspendues. L'accès à la zone de travail est interdit au personnel non autorisé.
- Le poids de l'appareil ne suffit pas pour le maintenir immobile.
- Pour effectuer le levage de l'appareil, il est interdit de l'ancrer à des parties mobiles ou faibles, telles que : carters, canalisations électriques, parties pneumatiques, etc.
- Ne jamais pousser ou tirer l'appareil pendant les déplacements car il pourrait se renverser.
- Le personnel chargé du transport, de la manutention et du stockage de la machine doit obligatoirement avoir été formé et entraîné à l'utilisation des systèmes de levage et à l'adoption des dispositifs de protection individuels appropriés au type d'opération à effectuer (par exemple, salopette de travail, chaussures de sécurité, gants et casque de protection).
- Au moment de l'enlèvement des systèmes d'ancrage, vérifier que la stabilité des pièces qui composent la machine ne dépend pas de l'ancrage et que cette opération ne provoque donc pas la chute de la charge du véhicule. Avant de décharger les composants de la machine, s'assurer que tous les systèmes d'ancrage ont été retirés.
- Le positionnement, le montage et le démontage de l'appareil sont du ressort exclusif du personnel spécialisé.

A.6 Installation et montage

- Les opérations décrites doivent être effectuées par le personnel qualifié (voir E.1 *Caractéristiques du personnel formé à l'utilisation ordinaire de la machine*), agissant conformément aux normes de sécurité en vigueur, aussi bien pour l'outillage utilisé que pour les modalités d'intervention.
- La fiche (le cas échéant) doit être facile d'accès même après l'installation définitive de l'appareil.
- Avant toute procédure d'installation, couper l'alimentation électrique de l'appareil.

A.7 Branchement électrique

Avant de brancher l'appareil, vérifier que les données figurant sur sa plaque signalétique sont compatibles avec la tension et la fréquence de secteur.

- Les interventions sur les installations électriques doivent être réalisées uniquement par le personnel spécialisé.
- Le branchement électrique de la machine doit être réalisé conformément aux normes et aux prescriptions en vigueur dans le pays d'utilisation. Prévoir un interrupteur différentiel omnipolaire magnétothermique à rétablissement manuel haute sensibilité correctement dimensionné, avec une ouverture des contacts permettant la déconnexion complète dans les conditions de la catégorie de surtension III.

- Tout câble d'alimentation détérioré doit être remplacé par le SAV ou par le personnel spécialisé de façon à prévenir tout risque.
- Vérifier la présence d'un disjoncteur de sécurité entre le câble d'alimentation de l'appareil et le réseau électrique. L'ouverture des contacts et le courant de dispersion maximum doivent être conformes aux réglementations en vigueur en matière de sécurité.
- Veiller à alimenter l'équipement à l'aide de systèmes protégés contre la surtension ; le fabricant décline toute responsabilité pour les effets résultant des anomalies dues au système d'alimentation électrique.

A.8 Raccordement de l'eau

(selon l'appareil et/ou le modèle)

- **L'appareil doit être raccordé au réseau hydrique conformément aux prescriptions de la norme nationale en vigueur (et la norme EN1717 pour l'Italie).**
- L'appareil doit être alimenté en eau potable à une pression de 1,5 – 3 bars.



AVERTISSEMENT

Le constructeur décline toute responsabilité en cas de non-respect des normes en vigueur en matière de protection contre les accidents.



NOTE!

Marché australien uniquement : L'appareil doit être installé conformément aux normes AS / NZS 3500.1 et AS / NZS 3500.2.

A.9 Limites d'encombrement de la machine

- Un espace suffisant doit être prévu autour de l'appareil (pour permettre les opérations de réparation, d'entretien, etc.).
- Cet espace doit être supérieur en cas d'utilisation et/ou de passage d'autres équipements et/ou instruments, ou en cas de nécessité d'issues de secours à l'intérieur du lieu de travail.

A.10 Mise en place

- Installer l'appareil en adoptant toutes les mesures de sécurité prévues pour ce type d'opérations, y compris les consignes anti-incendie.
- Déplacer l'appareil avec soin pour éviter de l'endommager ou de mettre des personnes en danger. Utiliser une palette pour le déplacer et le mettre en place.
- Le schéma d'installation indique les dimensions générales de l'appareil et la position des différents raccordements (électricité, eau). Vérifier sur place la présence de toutes les connexions nécessaires au raccordement.
- Veiller à ce que l'endroit où la machine doit être installée ne soit pas polluée par des substances corrosives (chlore, etc.). S'il est impossible de garantir l'absence de corrosion, il faudra enduire toute la surface en acier inoxydable d'une couche de paraffine de protection, à étaler à l'aide d'un chiffon imbibé de paraffine. Le fabricant décline toute responsabilité en présence d'effets corrosifs dus à des causes extérieures.
- L'appareil ne peut être installé que séparément.
- Les appareils ne peuvent pas être encastrés. Laisser 100 mm minimum entre l'appareil et les parois latérales et 100 mm par rapport à la paroi arrière ou suffisamment d'espace pour permettre les opérations de service ou d'entretien.
- Isoler correctement les surfaces à des distances inférieures à celles préconisées.
- Veiller à maintenir une distance d'au moins 250 mm entre l'appareil et toutes les parois combustibles. Ne pas entreposer ni utiliser de matières et de liquides inflammables à proximité de l'appareil.

- Vérifier et mettre éventuellement d'aplomb l'appareil installé. S'il n'est pas d'aplomb, l'appareil peut ne pas fonctionner correctement.
- Se munir de gants de protection et retirer l'emballage de la machine en procédant comme suit :
 - couper les feuillards et retirer la pellicule de protection en veillant à ne pas rayer la tôle avec les ciseaux ou les lames éventuellement utilisés ;
 - retirer le couvercle (en carton), les cornières en polystyrène et les protections verticales ;
 - pour les appareils avec meuble en acier inox, enlever très lentement le film de protection sans le déchirer pour éviter que de la colle ne reste dessus ;
 - le cas échéant, enlever les résidus de colle avec un solvant non corrosif, puis rincer et sécher soigneusement ;
 - Passer énergiquement un chiffon à peine imbibé d'huile de vaseline sur toutes les surfaces en acier inox de façon à appliquer un voile de protection.
- En cas de branchement électrique permanent : le dispositif doit pouvoir être bloqué en position ouverte et être accessible après l'installation définitive de l'appareil.

A.11 Utilisation incorrecte raisonnablement prévisible

Toute utilisation autre que celle spécifiée dans le présent Manuel est considérée comme incorrecte. Pendant le fonctionnement de la machine, les travaux ou activités différents de ceux prévus sont considérés incorrects et peuvent entraîner, en général, des risques pour la sécurité des utilisateurs et endommager la machine. Sont considérés comme usages incorrects raisonnablement prévisibles :

- l'absence d'entretien, de nettoyage, de contrôles réguliers de la machine ;
- les modifications structurelles ou de la logique de fonctionnement ;
- la manipulation des écrans ou des dispositifs de sécurité ;
- la non-utilisation des équipements de protection individuelle par les opérateurs, le personnel spécialisé et le personnel chargé de l'entretien ;
- la non-utilisation d'accessoires appropriés (par ex., l'utilisation d'équipements ou d'échelles non adaptés) ;
- l'entreposage à proximité de l'appareil de matériaux combustibles ou inflammables, ou quoi qu'il en soit, non compatibles ou n'ayant aucun lien avec le travail à effectuer ;
- l'installation incorrecte de la machine ;
- l'introduction dans l'appareil d'objets ou de choses incompatibles avec l'utilisation ou pouvant nuire à la machine ou aux personnes ou polluer l'environnement ;
- monter sur la machine ;
- le non-respect des instructions relatives à l'utilisation pour laquelle la machine est conçue ;
- d'autres comportements comportant des risques que le Fabricant ne peut éliminer.

Les comportements décrits ci-dessus sont interdits !

A.12 Nettoyage et entretien de l'appareil

- Avant de procéder au nettoyage ou à l'entretien, mettre l'appareil hors tension et retirer délicatement la fiche de la prise de courant pour le débrancher et vider toutes les cuves d'eau/d'huile ou de graisse ou bac collecteur de graisse.
- Pendant les opérations d'entretien, il faut placer la prise et la fiche de manière à ce que l'opérateur chargé de l'intervention puisse toujours les voir.
- Ne pas toucher l'appareil avec les mains et/ou les pieds humides ou nus.
- Il est interdit d'enlever les protections de sécurité.

- Utiliser une échelle à crinoline pour les interventions sur les appareils très hauts (selon le type d'appareil).
- Utiliser des équipements de protection appropriés (gants de protection). Pour les équipements de protection individuels appropriés, voir "A.2 Équipements de protection individuelle".

Entretien courant

- Couper le courant avant de nettoyer l'appareil.
- Ne pas nettoyer l'appareil au jet d'eau.

Précautions à prendre en cas de périodes prolongées

- Les opérations d'entretien, de vérification et de révision de la machine doivent être réalisées exclusivement par un technicien spécialisé ou par le SAV, équipé de tous les équipements de protection individuelle (chaussures de sécurité et gants), outils et moyens auxiliaires appropriés.
- Toute intervention sur les équipements électriques doit être effectuée exclusivement par un électricien qualifié ou par le SAV
- Avant de procéder à l'entretien, mettre la machine hors tension.
- Respecter les exigences pour les interventions d'entretien courant et exceptionnel. Le non-respect de ces avertissements peut entraîner des risques pour le personnel.

Entretien préventif

- Pour garantir la sécurité et la performance de votre équipement, il est recommandé de demander aux techniciens Electrolux agréés de procéder à son entretien tous les 12 mois, conformément aux manuels d'entretien d'Electrolux. Pour plus de détails, merci de contacter votre SAV Electrolux local.

Réparation et entretien exceptionnel

- Les réparations et les entretiens exceptionnels doivent être confiés exclusivement au personnel spécialisé autorisé. Le fabricant décline toute responsabilité en cas de défaillance ou de dégât résultant de l'intervention d'un technicien non autorisé par le fabricant, auquel cas la garantie originale du fabricant sera invalidée.

Pièces et accessoires

- Utiliser exclusivement des accessoires et/ou des pièces détachées d'origine. L'utilisation d'accessoires et/ou de pièces non d'origine invalidera la garantie originale du fabricant outre le fait que la machine risque de ne plus être conforme à la norme de sécurité.

A.13 Mise au rebut de la machine

- Les opérations de démontage doivent être effectuées par le personnel spécialisé.
- Les interventions sur les équipements électriques, mis hors tension, sont exclusivement réservées au personnel spécialisé.
- Avant de se débarrasser de l'appareil, le rendre inutilisable en coupant son câble d'alimentation et en détruisant tout dispositif de fermeture des compartiments afin d'éviter tout risque d'emprisonnement à l'intérieur.

B GARANTIE

B.1 Conditions de garantie et exclusions de la garantie

Si le produit acheté est couvert par une garantie, cette garantie sera conforme aux réglementations locales, sous réserve que

le produit soit installé et utilisé aux fins pour lesquelles il a été conçu et selon les modalités décrites dans la documentation appropriée de l'équipement.

La garantie ne s'applique que si le client a utilisé des pièces détachées d'origine et procédé aux entretiens conformément à la documentation en matière d'utilisation et d'entretien mise à disposition sous format imprimé ou électronique par Electrolux Professional.

Electrolux Professional recommande vivement d'utiliser des détergents, produits de rinçage et détartrants agréés par Electrolux Professional afin d'obtenir des résultats optimum et maintenir le produit à son niveau d'efficacité maximum au fil du temps.

La garantie Electrolux Professional ne couvre pas :

- frais de déplacement du technicien pour livrer ou récupérer le produit ;
- installation ;
- formation à l'utilisation/au fonctionnement ;
- remplacement (et/ou fourniture) de pièces d'usure, sauf si ce remplacement résulte de vices de matériaux ou de fabrication signalés dans un délai d'une (1) semaine suivant l'identification de la défaillance ;
- correction du câblage externe ;
- correction de réparations non autorisées ou de dommages, défaillances ou dysfonctionnement provoqués et/ou résultant de :
 - capacité insuffisante et/ou anormale des systèmes électriques (courant/tension/fréquence, y compris les pics et/ou les pannes) ;
 - inadéquation ou interruption de l'alimentation en eau, vapeur, air, gaz (y compris impuretés et/ou autres problèmes, non conformes avec les exigences techniques de chaque machine) ;
 - pièces de plomberie, composants ou détergents non approuvés par le fabricant ;

- négligence, utilisation abusive et/ou non-respect par le client des instructions d'utilisation et d'entretien décrites dans la documentation appropriée de l'équipement ;
- procédures incorrectes ou insuffisantes d'installation, réparation, maintenance (y compris manipulations, modifications et réparations effectuées par des tiers ou tiers non autorisés) et modification des systèmes de sécurité ;
- Utilisation de composants non d'origine (par exemple, pièces d'usure ou pièces détachées) ;
- conditions ambiantes provoquant des contraintes thermiques (par exemple, surchauffe/gel) ou chimiques (par exemple, corrosion/oxydation) ;
- insertion de corps étrangers dans le produit ou association de corps étrangers au produit ;
- accidents ou force majeure ;
- transport et manipulation, y compris rayures, bosses, éclats et/ou autres dégâts de la finition du produit, sauf spécifications contraires, si ces dégâts résultent de vices de matériaux ou de fabrication signalés dans un délai d'une (1) semaine suivant la livraison ;
- produit dont le numéro de série a été supprimé, modifié ou n'est plus facilement lisible ;
- remplacement d'ampoules, filtres et autres consommables ;
- accessoires et logiciel non approuvés ou spécifiés par Electrolux Professional.

La garantie ne couvre aucune activité de maintenance programmée (y compris les pièces nécessaires à cet effet), ni la fourniture de détergents, sauf spécifications contraires prévues par un quelconque accord local, en vertu de conditions locales.

Pour la liste des SAV agréés, consulter le site Web Electrolux Professional.

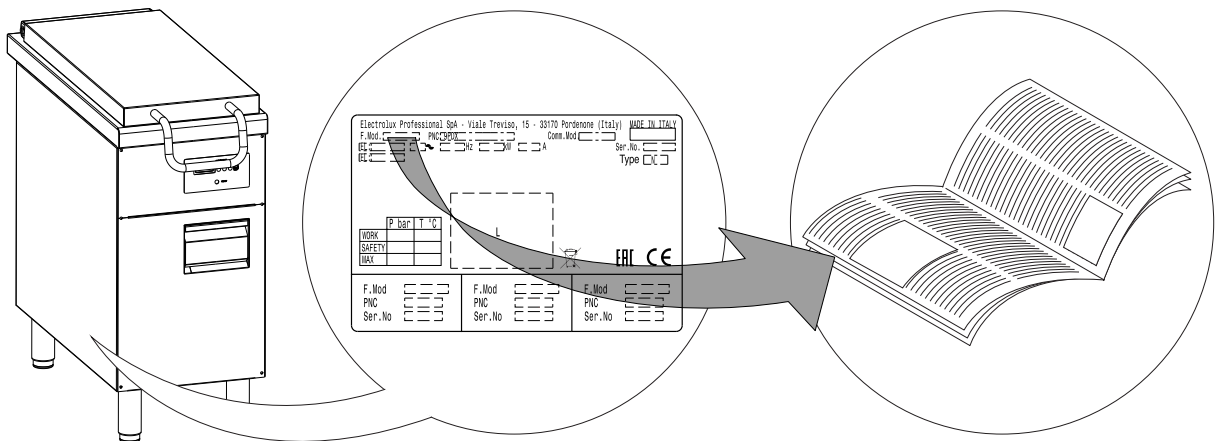
C CARACTÉRISTIQUES TECHNIQUES

C.1 Emplacement de la plaque signalétique



IMPORTANT

Ce Manuel d'utilisation fournit des informations concernant plusieurs appareils. Repérer l'appareil acheté en consultant la plaque signalétique située sous le bandeau de commande (voir la photo ci-dessous).



IMPORTANT

Au moment de l'installation de l'appareil, vérifier que les caractéristiques du branchement électrique correspondent aux indications de la plaque signalétique.

sensorielles ou mentales réduites ou sans expérience ni connaissance de son fonctionnement.

Ne pas laisser les enfants jouer avec l'appareil. Le nettoyage et l'entretien ne doivent jamais être confiés à des enfants laissés sans surveillance.



ATTENTION

l'appareil ne convient pas à une installation à l'extérieur ou dans des environnements exposés à des agents atmosphériques (pluie, rayons directs du soleil, etc.).

D.3 Essai et inspection

Nos appareils ont été conçus et optimisés au cours d'essais en laboratoire afin d'obtenir des performances et des rendements élevés.

Les documents annexés témoignent du résultat positif des essais (contrôle visuel - essai gaz/électrique - essai fonctionnel).

D.4 Droits d'auteur

Le présent Manuel est exclusivement destiné à être consulté par l'opérateur et ne peut être remis à des tiers sans l'autorisation d'Electrolux Professional SPA.

D.5 Conservation du Manuel

Le Manuel devra être conservé intact pendant toute la durée de vie de la machine, jusqu'à sa démolition. En cas de cession, de vente, de location, de concession d'usage ou de leasing, le présent Manuel devra toujours accompagner la machine.

D.6 Destinataires du Manuel

Ce Manuel s'adresse :

- au transporteur et aux personnes chargées de la manutention ;
- au personnel chargé de l'installation et de la mise en service ;
- à l'employeur des utilisateurs de la machine et au responsable du lieu de travail ;
- aux opérateurs chargés de l'utilisation courante de la machine ;
- personnel spécialisé - SAV (voir Manuel de service).

D.7 Définitions

Les définitions relatives aux différents termes utilisés dans le présent Manuel sont énoncées ci-après. Il est conseillé de les lire attentivement avant toute utilisation de l'appareil.

Opérateur	Personne préposée à l'installation, au réglage, à l'utilisation, à l'entretien, au nettoyage, à la réparation et au transport de la machine.
Fabricant	Electrolux Professional SPA ou tout SAV agréé par Electrolux Professional SPA.
Opérateur préposé à l'emploi courant de la machine	Opérateur qui a été informé, formé et instruit quant aux tâches à réaliser et aux risques liés à l'utilisation courante de la machine.
SAV ou personnel spécialisé	Opérateur instruit/formé par le fabricant qui, grâce à sa formation professionnelle, à son expérience, à son instruction spécifique, à ses connaissances des réglementations contre les risques d'accident, est en mesure d'évaluer les interventions à effectuer sur l'appareil, de reconnaître et d'éviter les risques. Ses compétences professionnelles couvrent les domaines de la mécanique, de l'électrotechnique, de l'électronique, etc.

Danger	Source de lésions ou de nuisances potentielles pour la santé.
Situation de danger	Toute opération présentant un ou plusieurs risques pour l'Opérateur.
Risque	Probabilité de lésions ou de risques graves pour la santé en situation de danger.
Protections	Mesures de sécurité consistant à utiliser des moyens techniques spécifiques (écrans et dispositifs de sécurité) destinés à protéger les opérateurs contre les dangers.
Écran de protection	Élément d'un appareil utilisé de manière spécifique dans le but de fournir une protection par une barrière physique.
Dispositif de sécurité	Un dispositif (autre qu'un dispositif de protection) qui élimine ou réduit le risque, pouvant être utilisé seul ou avec un dispositif de protection.
Client	La personne qui a acheté l'appareil ou qui le gère et l'utilise (par exemple, société, chef d'entreprise, entreprise).
Électrocution	Décharge accidentelle de courant électrique sur le corps humain.

D.8 Responsabilités

Le fabricant décline toute responsabilité en cas de dommages et d'anomalies de fonctionnement résultant :

- du non-respect des instructions contenues dans le présent Manuel ;
- de réparations effectuées de manière incorrecte et du remplacement de pièces différentes de celles spécifiées dans le catalogue des pièces détachées (le montage et l'utilisation de pièces et d'accessoires non d'origine peuvent nuire au fonctionnement de la machine et faire échoir la garantie originale du fabricant) ;
- des opérations réalisées par des membres non spécialisés du personnel ;
- de modifications ou d'interventions non autorisées ;
- de l'absence de maintenance, ou d'une maintenance insuffisante ou inappropriée ;
- de l'utilisation impropre de la machine ;
- d'événements exceptionnels non prévisibles ;
- de l'utilisation de l'appareil par du personnel qui n'a pas été informé et/ou formé ;
- de la non-application des dispositions en vigueur dans le pays d'utilisation en matière de sécurité, d'hygiène et de santé sur le lieu de travail.

Le fabricant décline toute responsabilité en cas de dommages résultant de transformations ou de modifications arbitraires effectuées par l'utilisateur ou par le client.

La responsabilité de l'identification et de la sélection de équipements de protection individuelle adéquats devant être portés par les opérateurs relève de l'employeur, du responsable du lieu de travail ou du technicien d'assistance technique, conformément aux normes en vigueur dans le pays d'utilisation.

Le fabricant décline toute responsabilité pour les inexactitudes qui se sont éventuellement glissées dans le Manuel, suite à des erreurs d'impression ou de traduction.

Tout complément au Manuel d'instructions pour l'installation, l'utilisation et l'entretien que le fabricant estimera utile d'adresser au client devra être conservé avec le Manuel et en fera partie intégrante.

E EMPLOI COURANT



AVERTISSEMENT

Voir "Avertissement et consignes de sécurité"

E.1 Caractéristiques du personnel formé à l'utilisation ordinaire de la machine

Le client doit s'assurer que le personnel chargé de l'utilisation courante de la machine a été formé de façon adéquate et possède les compétences requises pour accomplir les tâches confiées, en tenant compte de sa propre sécurité et de celle d'autrui.

Le client devra s'assurer que le personnel a compris les instructions données et, en particulier, celles relatives à la sécurité et à l'hygiène sur le lieu de travail lors de l'utilisation de la machine.

E.2 Caractéristiques du personnel autorisé à intervenir sur la machine

Il incombe au client de s'assurer que les opérateurs chargés de différentes tâches ont :

- lire et comprendre le Manuel ;
- avoir reçu une formation et un entraînement conformes aux tâches à accomplir afin de les exécuter en toute sécurité ;

- avoir reçu une formation spécifique pour l'utilisation correcte de la machine.

E.3 Opérateur chargé de l'utilisation courante

Cet opérateur doit au moins :

- connaître la technologie et avoir une expérience spécifique du fonctionnement de la machine ;
- avoir une culture générale de base et une culture technique d'un niveau suffisant pour pouvoir lire et comprendre le contenu du Manuel ; y compris pouvoir interpréter correctement les croquis, la signalisation et les pictogrammes ;
- avoir des connaissances suffisantes pour effectuer en toute sécurité les interventions relevant de sa compétence et spécifiées dans le Manuel ;
- connaître les normes d'hygiène et de sécurité sur le lieu de travail.

En cas d'anomalies importantes (par exemple, court-circuit, câbles hors du bornier, pannes de moteur, détérioration des gaines de protection des câbles électriques, etc.), l'opérateur chargé de l'utilisation courante de l'appareil est tenu de respecter les consignes suivantes :

- désactiver immédiatement la machine et débrancher toutes les alimentations (électricité, gaz, eau).

F INSTALLATION ET MONTAGE



AVERTISSEMENT

Voir "Avertissement et consignes de sécurité"

F.1 Introduction

Pour assurer le bon fonctionnement de l'appareil et le maintien des conditions de sécurité pendant son utilisation, respecter scrupuleusement les consignes données dans ce paragraphe.



ATTENTION

Avant de déplacer l'appareil, s'assurer que la force portante de l'équipement de levage utilisé est adaptée au poids de l'appareil.

F.2 Responsabilités du client

Tâches et interventions incombant au client :

- prévoir un disjoncteur magnétothermique à réenclenchement manuel haute sensibilité ;
- prévoir un dispositif pouvant être bloqué en position ouverte pour le branchement au réseau électrique.
- Vérification de la planéité de la surface d'appui de la machine.
- installer une vanne d'arrêt du gaz à fermeture rapide en amont de chaque appareil (en fonction du modèle). Installer la vanne dans un lieu facilement accessible.
- Pour plus d'informations sur le branchement électrique, voir F.6 *Connexions électriques* ;

F.3 Élimination de l'emballage

Les emballages doivent être mis au rebut conformément aux réglementations en vigueur dans le pays d'utilisation de l'appareil. Tous les matériaux utilisés pour l'emballage sont compatibles avec l'environnement.

Ils peuvent être conservés sans risque, recyclés ou brûlés dans une installation d'incinération des déchets. Les pièces en plastique recyclables portent les sigles suivants :



PE

Polyéthylène

- Emballage extérieur
- Sachet contenant les instructions



PP

Polypropylène

- Sangles



PS

Polystyrène expansé

- Cornières de protection

Les éléments en bois et en carton peuvent être éliminés en respectant les normes en vigueur dans le pays d'utilisation de l'appareil.

F.4 Fixation au sol

Fixer au sol les appareils monobloc d'un demi-module installés individuellement pour éviter qu'ils ne se renversent accidentellement.

Les instructions sont fournies avec l'accessoire correspondant (F206136).

F.5 Branchements au gaz, à l'électricité, à l'eau et autres (le cas échéant, selon le type d'appareil et/ou du modèle)

- Toute intervention pour l'installation ou l'entretien d'un système d'alimentation (gaz, électricité, eau et/ou vapeur, le cas échéant) est exclusivement réservée au personnel de la compagnie de distribution ou à un installateur agréé.
- Identifier l'appareil acheté en consultant sa plaque signalétique.
- Contrôler le type et la position des raccordements prévus pour l'appareil sur le schéma d'installation.

F.6 Connexions électriques



AVERTISSEMENT

Avant de brancher l'appareil, vérifier que les données figurant sur sa plaque signalétique sont compatibles avec la tension et la fréquence de secteur.

Nos appareils sont dotés d'un câble électrique H07–RN-F 3G 2,5 mm isolé au caoutchouc, avec prise **IEC 309 3P+N+T 380/480 V 32 A** (version 3P+N) ou **IEC 309 2P+T 200/250 V 32 A** (version 1P).

Protéger le morceau de câble à l'extérieur de l'appareil avec un tube en métal ou en plastique rigide.



AVERTISSEMENT

Tout câble d'alimentation détérioré doit être remplacé par le service d'assistance technique ou par du personnel ayant une qualification équivalente de façon à prévenir tout risque



AVERTISSEMENT

Le fabricant décline toute responsabilité en cas de dommages ou d'accidents résultant du non-respect des consignes ci-dessus ou des normes de sécurité électrique en vigueur dans le pays d'utilisation de l'appareil


F.7 Coupe-circuit

Vérifier la présence d'un disjoncteur de sécurité entre le câble d'alimentation de l'appareil et le réseau électrique.

L'ouverture des contacts et le courant de dispersion maximum doivent être conformes aux réglementations en vigueur en matière de sécurité.

F.8 Branchement à la terre et nœud équipotentiel

Relier l'appareil à une prise de terre en l'insérant dans un nœud équipotentiel au moyen de la vis située en dessous du châssis, dans la partie avant droite.

La vis porte le symbole .

F.9 Raccordement de l'eau



ATTENTION

L'appareil doit être raccordé au réseau de distribution d'eau conformément aux prescriptions de la norme nationale en vigueur (et la norme EN1717 pour l'Italie seulement).

L'appareil doit être alimenté en eau potable à une pression de 1,5 – 3 bars.



IMPORTANT

Si la pression de l'eau est supérieure à celle indiquée, utiliser un réducteur de pression pour éviter que l'appareil ne se détériore.

Pour effectuer l'installation correctement, il est indispensable de raccorder la conduite d'arrivée d'eau au réseau de distribution avec un filtre mécanique et un robinet d'arrêt.

Avant de raccorder le filtre, laisser s'écouler une certaine quantité d'eau pour purger la conduite d'éventuelles scories.

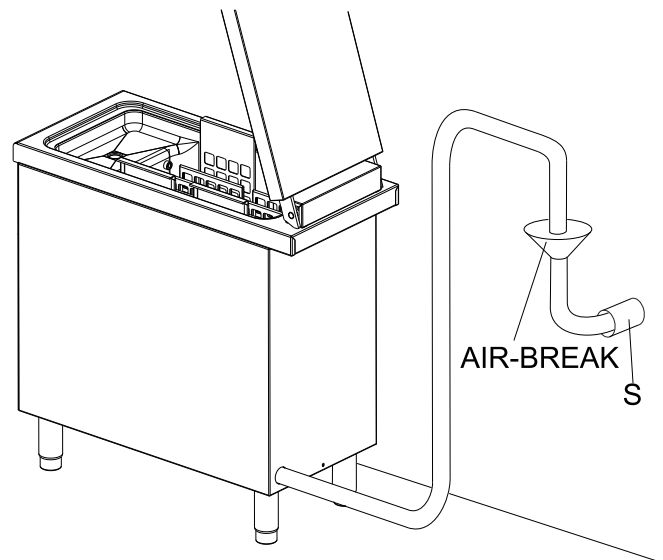
F.10 Évacuation de l'eau

Les eaux usées doivent être évacuées par un collecteur adéquat, résistant à une température minimale de 100°C. La vapeur produite pendant les phases d'évacuation ne doit pas entrer en contact avec l'appareil.



AVERTISSEMENT

Le tuyau de vidange ne doit pas être raccordé directement au réseau, mais doit vidanger par un tuyau ouvert (aérateur) placé à une hauteur supérieure à celle du tuyau de vidange "S"



F.11 Thermostat de sécurité

Certains modèles d'appareils sont équipés d'un thermostat de sécurité (thermostat de sécurité de surchauffe) qui se déclenche automatiquement lorsqu'il mesure une température supérieure à celle prédéfinie, en coupant l'arrivée du gaz (appareils à gaz) ou de l'électricité (appareils électriques).



IMPORTANT

Le thermostat de sécurité doit être réinitialisé par le personnel spécialisé ; contacter le SAV.



IMPORTANT

La "sécurité positive" du thermostat de sécurité (utilisé sur certains types d'équipements selon les normes en vigueur) interrompt le fonctionnement de l'unité (chauffage), même si le tube capillaire est coupé.

Un effet similaire, mais sans détérioration du thermostat de sécurité, peut se produire même si la température du corps de la machine chute à -10°C : dans pareils cas, il faudra réenclencher le thermostat de sécurité en installant la machine, c'est-à-dire avant de la connecter au réseau.



IMPORTANT

Sur les machines à chauffage électrique, le thermostat de sécurité ne doit être réenclenché qu'après débranchement du réseau. Une machine qui n'est pas débranchée du réseau peut provoquer la défaillance du thermostat de sécurité, avec risque de choc électrique pour la personne non qualifiée.

Trafiquer le thermostat de sécurité annule la garantie originale du fabricant.

G INSTRUCTIONS POUR L'UTILISATEUR



AVERTISSEMENT

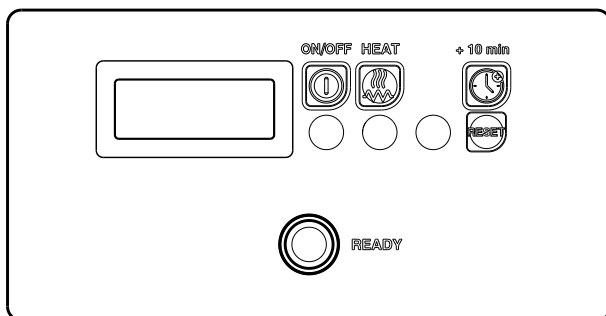
Voir "Avertissement et consignes de sécurité".

G.1 Précautions générales

- L'appareil est destiné à un usage industriel et doit être utilisé par du personnel ayant suivi une formation spéciale.
- Dans la mesure du possible, préchauffer l'appareil juste avant de l'utiliser.
- Cet appareil est destiné uniquement à l'usage pour lequel il a été expressément conçu, à savoir réthermaliser des aliments ou des soupes dans de l'eau.
Toute autre utilisation est considérée comme impropre.
- Ne pas utiliser l'appareil à sec.
- Avant de l'utiliser la première fois, nettoyer soigneusement la cuve et les paniers en éliminant les graisses industrielles comme suit :
 - Remplir la cuve d'eau et de produit nettoyant normal et porter à ébullition pendant quelques minutes ;
 - Vider la cuve à l'aide de la valve et la rincer soigneusement avec de l'eau claire ;
 - Le couvercle du réthermaliseur devient très chaud. Ne pas toucher à mains nues ;
 - Toujours porter des gants bleus anti-chaueur lors de la manipulation des sachets de soupe chauds.

G.2 Remplissage d'eau

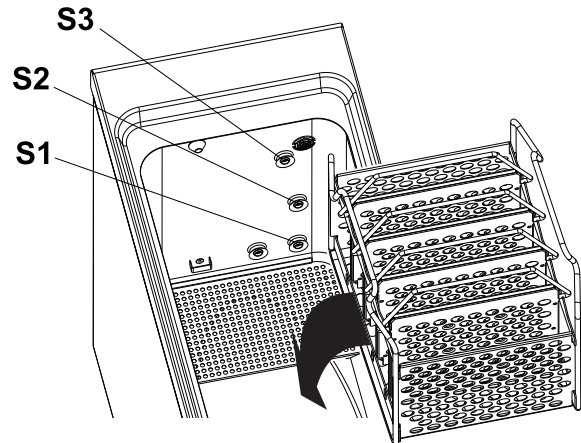
1. Appuyer sur le bouton "ON/OFF" (marche/arrêt) pour commencer à remplir la cuve (vitesse d'alimentation, 10 l/m) environ ;



IMPORTANT

Pendant la phase d'alimentation rapide de l'eau, les éléments chauffants sont éteints.

2. Lorsque l'eau atteint la première sonde "S1", la vitesse d'alimentation de l'eau diminue jusqu'à la deuxième sonde "S2".



3. Pendant la phase d'alimentation lente de l'eau, les éléments chauffants se mettent en marche jusqu'à ce qu'ils atteignent la température de 87 °C.
4. Il est maintenant possible de charger les sachets un par un jusqu'à un nombre total de 10 sachets (2 litres par sachet).



IMPORTANT

Lors du chargement des sachets, le niveau de l'eau monte. En cas de débordement, la pompe de vidange se met automatiquement en marche et abaisse le niveau de l'eau jusqu'à la sonde "S3".



IMPORTANT

Si les supports de sachet S/S sont retirés de la cuve pour charger les sachets, leur immersion dans la cuve d'eau doit se faire lentement pour éviter un débordement rapide et dangereux d'eau chaude.

G.3 Cycle de chauffage

1. Appuyer sur le bouton "Chauffage" pour démarrer un cycle de chauffage des sachets de soupe (modèle **9PCEDRMC0**: 40 minutes ; modèle **9PCEDRMC1**: 60 minutes).



IMPORTANT

Si le niveau d'eau dans cette phase se situe entre les sondes "S2" et "S3", l'appareil va automatiquement charger lentement de l'eau supplémentaire jusqu'à ce que le niveau d'eau atteigne la sonde "S3".



IMPORTANT

L'afficheur fait apparaître le message "PreH". Cela signifie que l'appareil fonctionne correctement mais que la température de l'eau n'a pas encore atteint la température minimale pour un cycle de réthermalisation correct (l'appareil venant d'être mis sous tension). Le message disparaît lorsque la température de l'eau atteint la bonne température pour démarrer le cycle de réthermalisation ("PrE" - 80 °C - réglage par un technicien) et le compte à rebours commence à indiquer le temps résiduel du cycle (minutes).

- Pendant le cycle de chauffage, la température de l'eau augmente jusqu'à 95°C



IMPORTANT

Ne pas enlever ni ajouter de sachets pendant le cycle de chauffage.

- Pendant le cycle de chauffage, l'afficheur indique la température de l'eau et le temps restant jusqu'à la fin du cycle ; à la fin du cycle de chauffage, le voyant "prêt" s'allume.



IMPORTANT

À la fin du cycle de "CHAUFFAGE", si la température des sachets de soupe n'est pas correcte, il est possible de lancer un cycle de montée en température en appuyant sur le bouton "+10 min".

G.4 En fin de travail

- Vérifier que l'alimentation électrique est coupée.
- Vidanger l'eau de la cuve (voir le paragraphe G.5 *Évacuation de l'eau*).
- Éliminer d'éventuels résidus d'aliments de la cuve et des paniers (voir paragraphe H.1.4 *Nettoyage de la cuve (tous les jours)*).
- Couper l'interrupteur général et le robinet d'eau en amont de l'appareil.



ATTENTION

Il est déconseillé d'effectuer cette opération après avoir laissé refroidir l'appareil (l'inertie du chauffage, même si désactivé, peut détériorer la cuve en l'absence d'eau).

Si cela n'est pas possible, remplir la cuve d'eau froide pendant la phase de vidange de l'eau de cuisson.

G.5 Évacuation de l'eau

Toujours vider la cuve en fin de journée de travail.

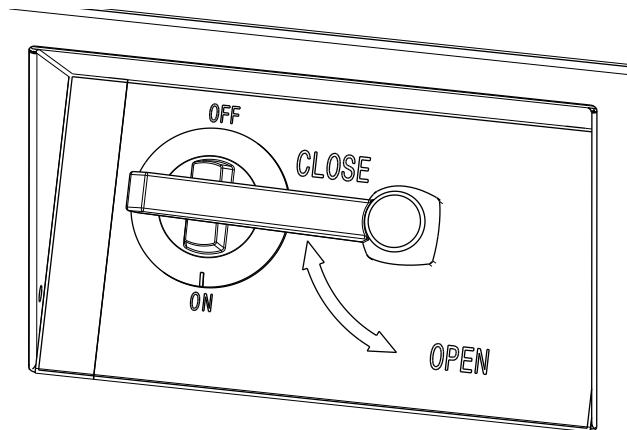
Toujours attendre que la température de l'eau descende à 80 °C avant de vider la cuve.



IMPORTANT

Une température d'eau supérieure à 80°C peut détériorer la pompe de vidange.

Si nécessaire, il est possible d'abaisser plus rapidement la température de l'eau en ajoutant de l'eau froide dans le réservoir.



Pour vider la cuve, suivre les étapes ci-dessous :

- Ouvrir la porte frontale et tourner la manette pour "ouvrir" ;
- Tourner le bouton sur "ON" ; la pompe de vidange se met en marche et commence à vidanger l'eau (le processus dure 3 minutes environ).



IMPORTANT

La vanne de vidange est équipée d'un minirupteur qui coupe l'alimentation électrique de l'élément chauffant si elle reste ouverte par inadvertance.

H NETTOYAGE ET ENTRETIEN DE L'APPAREIL



AVERTISSEMENT

Voir "Avertissement et consignes de sécurité".

H.1 Entretien courant

H.1.1 Informations concernant l'entretien

Les opérations d'entretien suivantes relèvent de la responsabilité du propriétaire et/ou de l'utilisateur de l'appareil.



IMPORTANT

Les problèmes résultant d'un entretien incorrect ou de l'absence d'entretien tel que décrit ci-après annuleront tout recours en garantie.



AVERTISSEMENT

Avant de procéder au nettoyage ou à l'entretien, mettre l'appareil hors tension.

H.1.2 Nettoyage de l'appareil et des accessoires

Avant de mettre l'appareil en service, nettoyer toutes les parties internes et les accessoires avec de l'eau tiède et du savon neutre ou avec des produits biodégradables à plus de 90 % (pour réduire l'émission de substances polluantes dans l'atmosphère) ; après quoi, rincer et sécher soigneusement.



ATTENTION

Ne pas utiliser de produits détergents à base de solvants (trichloréthylène) ou de poudres abrasives.

H.1.3 Extérieur

SURFACES POLIES EN ACIER (tous les jours)

- Nettoyer toutes les surfaces en acier : la saleté s'élimine facilement et sans effort lorsqu'elle est fraîchement formée.
- Éliminer la saleté, la graisse, les résidus de cuisson sur les surfaces en acier à basse température en utilisant un chiffon ou une éponge imbibé(e) d'eau savonneuse, avec ou sans produit nettoyant.

Sécher soigneusement les surfaces nettoyées en fin d'opération.

- Si de la saleté, de la graisse ou des résidus d'aliments se sont déposés, passer un chiffon/éponge dans le sens du polissage et rincer souvent :
Le frottement en gestes circulaires et le dépôt de particules de saletés sur le chiffon ou l'éponge pourraient rayer le polissage de l'acier.
- Les objets en fer peuvent abîmer ou détériorer l'acier : des surfaces abîmées se salissent plus facilement et sont d'avantage sujettes à la corrosion.
- Repolir si nécessaire.

SURFACES NOIRCIES PAR LA CHALEUR (le cas échéant)

- L'exposition à une température élevée peut provoquer la formation d'auréoles foncées.
Ces auréoles ne sont pas un signe de détérioration et peuvent être éliminées en suivant les instructions données au paragraphe précédent.

H.1.4 Nettoyage de la cuve (tous les jours)



IMPORTANT

Il est déconseillé d'effectuer cette opération après avoir laissé refroidir l'appareil (l'inertie du chauffage, même si désactivé, peut détériorer la cuve en l'absence d'eau).

Nettoyer les cuves ou les récipients des appareils avec de l'eau portée à ébullition, en ajoutant éventuellement de la soude (dégraissant). Utiliser les accessoires (optionnels ou fournis) indiqués dans la liste pour éliminer les accumulations ou les dépôts d'aliments.



IMPORTANT

Ne pas utiliser de paille d'acier, d'objets métalliques et/ou de produits contenant du chlore, car ils risqueraient d'endommager la surface en acier inoxydable.

- Ouvrir le couvercle et laisser refroidir l'eau pendant un moment.
- Au fur et à mesure que l'eau s'écoule, verser une petite quantité de liquide vaisselle sur une brosse bleue et nettoyer l'intérieur avec.



IMPORTANT

À titre d'entretien ordinaire (une fois par semaine), pour maintenir l'efficacité et la fiabilité de l'appareil, il est suggéré de nettoyer/détartrer le puits à l'aide de Lime-A-Way (Ecolab) selon la procédure suivante:

1. Nettoyer le puits interne avec une éponge pour enlever la saleté courante (à savoir, résidus alimentaires) ;
2. Verser Lime-A-Way dans le puits (0,4 litre) ;
3. Démarrer le cycle de réthermalisation (40 minutes) en veillant à ce que le niveau d'eau recouvre la sonde "S3" : il est important d'atteindre le bon niveau d'eau !
4. À la fin du cycle de réthermalisation, éteindre l'appareil ;
5. Lorsque la température de l'eau est inférieure à 85°C, vidanger le puits à l'aide de la pompe (minuterie) ;
6. Rinçage du puits pour éliminer les résidus internes de Lime-A-way avec la bonne quantité d'eau ;
7. Remplir le puits (eau propre) et vidanger toute l'eau à l'aide de la pompe (ceci est important pour éliminer les produits chimiques dans la tuyauterie, la pompe, etc).

H.3 Intervalles d'entretien

Tous les éléments ayant besoin d'un entretien sont accessibles depuis l'avant ou l'arrière de l'appareil.



ATTENTION

Avant de commencer l'utilisation, vérifier tous les jours l'efficacité des sondes de niveau ("S1", "S2", "S3"). Il est fortement recommandé de nettoyer le capteur à l'aide d'une brosse en plastique tous les jours pour éliminer le calcaire, la saleté ou les résidus alimentaires.

H.1.5 Échelle

Surfaces en acier (si nécessaire)

- Éliminer les dépôts de calcaire (taches ou auréoles) laissés par l'eau sur les surfaces en acier à l'aide de détergents adéquats, naturels (par exemple, vinaigre) ou chimiques (par exemple, "STRIPAWAY" produit par ECOLAB).

Vinaigre

- Réchauffer pendant 5 minutes environ.
- Laisser agir le vinaigre pendant au moins 20 minutes.
- Rincer abondamment à l'eau déminéralisée.

Détergent chimique

- Réchauffer pendant 3 minutes environ.
- Laisser agir la solution pendant au moins 10 minutes.

H.1.6 Périodes d'inutilisation

Si des périodes d'inactivité sont prévues, prendre les précautions suivantes :

- Fermer les robinets ou interrupteurs généraux en amont des appareils ;
- Passer énergiquement un chiffon à peine imbibé d'huile de vaseline sur toutes les surfaces en acier inox de façon à appliquer un voile de protection ;
- Aérer régulièrement les locaux ;
- Faire vérifier l'appareil avant de le réutiliser ;
- Pour les modèles à chauffage électrique : régler la machine sur la puissance de chaleur minimale pendant au moins 45 minutes, afin de permettre l'évaporation de l'humidité qui s'est accumulée dans les éléments chauffants, sans endommager les éléments.

H.1.7 Intérieur (tous les 6 mois)



IMPORTANT

Opérations à confier exclusivement au personnel spécialisé.

- Vérifier l'état des parties internes.
- Éliminer les éventuels dépôts de saleté à l'intérieur de l'appareil.
- Examiner et nettoyer le système d'évacuation.



IMPORTANT

Dans des conditions ambiantes particulières (par ex., utilisation intensive de l'appareil, milieu ambiant saumâtre, etc.), il est conseillé d'augmenter la fréquence de nettoyage susmentionnée.

H.2 Réparation et entretien exceptionnel



NOTE!

Les réparations et les entretiens exceptionnels doivent être confiés exclusivement au personnel spécialisé autorisé, qui peut demander au fabricant un Manuel de service.

Les intervalles d'inspection et d'entretien dépendent des conditions réelles de fonctionnement de l'appareil et des conditions environnementales (présence de poussière, d'humidité, etc.), raison pour laquelle il n'est pas possible de définir des intervalles très précis.

Il est en tous les cas recommandé de procéder à l'entretien approfondi et régulier de la machine pour minimiser toutes interruptions de service.

Afin de garantir une efficacité constante de la machine, il est conseillé d'effectuer des vérifications selon la fréquence indiquée dans le tableau suivant :



IMPORTANT

Les opérations d'entretien, de vérification et de révision de la machine doivent être réalisées exclusivement par un technicien spécialisé ou par le SAV, équipé de tous les équipements de protection individuelle (chaussures de sécurité et gants), outils et moyens auxiliaires appropriés ;

Toute intervention sur les équipements électriques doit être effectuée exclusivement par un électricien qualifié ou par le SAV.

Entretien, vérifications, contrôles et nettoyage	Fréquence	Responsabilité
Nettoyage ordinaire • Nettoyage général de la machine et de la zone environnante.	Tous les jours	Opérateur
Protections mécaniques • Contrôler l'état de conservation, vérifier l'absence de déformations, desserrages ou altérations.	Tous les ans	Service
Contrôle • Contrôler la partie mécanique pour s'assurer de l'absence de ruptures ou de déformations, du serrage des vis ; vérifier la lisibilité et l'état de conservation des inscriptions, des autocollants et des pictogrammes et les remettre éventuellement en état.	Tous les ans	Service
Structure de la machine • Serrer les boulons principaux (vis, systèmes de fixation, etc.) de l'appareil.	Tous les ans	Service
Signalisation de sécurité • Vérifier la lisibilité et l'état de conservation de la signalisation de sécurité.	Tous les ans	Service
Armoire de commande électrique • Vérifier l'état des composants électriques installés à l'intérieur de l'armoire de commande électrique. Vérifier les câblages entre l'armoire électrique et les organes de la machine.	Tous les ans	Service
Câble de branchement électrique et prise à fiche • Vérifier l'état du câble de branchement (le remplacer éventuellement) et de la prise à fiche.	Tous les ans	Service
Entretien préventif • Éliminer les éventuels dépôts de saleté à l'intérieur de l'appareil.	Tous les 6 mois ¹	Service
Contrôle • Vérifier l'état des parties internes.	Tous les 6 mois ¹	Service
Contrôle • examiner et nettoyer le système d'évacuation.	Tous les 6 mois ¹	Service
Révision générale de l'appareil • vérifier tous les composants, équipements électriques, traces de corrosion, tuyauteries, etc.	Tous les 10 ans ²	Service

1. Dans des conditions ambiantes particulières (par ex., utilisation intensive de l'appareil, milieu ambiant saumâtre, etc.), il est conseillé d'augmenter la fréquence d'entretien préventif.

2. L'appareil a été conçu et fabriqué pour une durée de 10 ans environ. Cette période écoulée (à compter de la mise en service de l'appareil), il faut le soumettre à une révision générale. Quelques exemples de contrôles à effectuer sont cités ci-après.

- Vérifier la présence d'éventuelles pièces ou composants électriques oxydés ; les remplacer éventuellement et rétablir les conditions initiales ;
- Vérifier la structure, notamment des joints soudés ;
- Vérifier et remplacer les boulons et/ou vis, en effectuant également un contrôle des éventuelles pièces desserrées ;
- Vérifier l'installation électrique, électronique ;
- Vérifier le fonctionnement des dispositifs de sécurité ;
- Vérifier l'état général des protections et écrans.



NOTE!

Il est également recommandé de stipuler un contrat d'entretien préventif et programmé avec le SAV.

Mise hors service

- Toutes les opérations de démolition doivent être effectuées lorsque la machine est arrêtée, froide et débranchée de l'alimentation électrique ;

- Les interventions sur les équipements électriques, mis hors tension, sont exclusivement réservées à un électricien qualifié ;
- Pour effectuer ces opérations, il faut obligatoirement se munir de : combinaison de travail, chaussures de sécurité et gants ;
- Durant les opérations de mise hors service et de manutention des différentes pièces, la hauteur minimale par rapport au sol doit être maintenue.

H.4 Liste des alarmes

Messages	Cause	Sortie relais
rPF	Sonde de thermostat endommagée ou débranchée.	MAINTIEN et CYCLE : alarme déclenchée, chauffage coupé, cycle annulé.
HA	Alarme haute température HA ; la sonde de contrôle de la température a dépassé la limite SEtH +ALU pendant la durée Ald.	Alarme déclenchée.
HA2	Limite haute température cycle 1 ou 2 : rS1+tAt après le délai tdt.	Alarme déclenchée.
LA	Alarme basse température LA ; la sonde de contrôle de la température est descendue sous la limite SEtH-ALL pendant la durée Ald.	Alarme déclenchée.
PFA	Panne de courant de longue durée.	Sortie alarme déclenchée : le cycle reprend depuis le départ de la phase actuelle.
EA	Contact alarme externe si I2F=EAL est actif après l'intervalle de temps did.	Alarme déclenchée.
CA	Contact alarme externe si I2F=BAL est actif après l'intervalle de temps did.	Alarme déclenchée, chauffage coupé.
dA	Contact de réglage de l'alarme après l'intervalle de temps doA.	Alarme déclenchée ; les charges dépendent de odC.
60° Fin	Fin de cycle après le compte à rebours.	Maintien à SEtH.
PrEH	Préchauffage.	Dépend du cycle.
cLn	Alarme nettoyage.	Contrôle arrêté si St6=(oui;1).
H2O	Microrupteur B1 de protection contre la surchauffe activé ; contact de niveau d'eau D1P actif pendant la durée doA.	Arrêt du contrôle, réinitialisation manuelle requise.
CLE An	Heures de fonctionnement pour le cycle de nettoyage ST5.	St6=no ou St6=oui, arrêt du contrôle, réinitialisation manuelle requise.
DrAin	Microrupteur B2 de la vanne de vidange ouvert, vanne pas fermée.	K2 sera désactivé.

Appuyer sur n'importe quel bouton pour réinitialiser le vibreur sonore.

I MISE AU REBUT DE LA MACHINE



AVERTISSEMENT

Voir "Avertissement et consignes de sécurité"

I.1 Stockage des déchets

À la fin de la vie utile de l'appareil, procéder à sa mise au rebut en bonne et due forme.

Selon le modèle, les portes devront être démontées avant de mettre l'appareil au rebut.

Un stockage provisoire des déchets SPÉCIAUX est autorisé en vue d'une élimination par traitement et/ou stockage définitif. Les réglementations en matière de protection de l'environnement en vigueur dans le pays de l'utilisateur doivent être respectées.

I.2 Procédure concernant les macro-opérations de démontage de l'appareil

Avant de mettre l'appareil au rebut, il est recommandé de vérifier attentivement son état physique et de contrôler si des pièces de la structure présentent des signes éventuels d'affaissements ou de ruptures en phase de démolition.

Il faudra procéder à l'élimination des pièces constituant l'appareil de manière différenciée, en tenant compte de leur nature (par exemple, métaux, huiles, graisses, plastique, caoutchouc, etc.).

Les différents pays de destination ont des législations qui leur sont propres ; par conséquent, il faut respecter les dispositions imposées par les lois et les organismes des pays où a lieu la démolition

En règle générale, il faut remettre le réfrigérateur à des centres spécialisés de collecte/démolition.

Démonter l'appareil en regroupant les différents éléments selon leur nature chimique et en se rappelant qu'il y a de l'huile lubrifiante et du fluide frigorigène dans le compresseur, qui peuvent être récupérés et réutilisés et que les éléments du réfrigérateur sont des déchets spéciaux assimilables à ceux urbains.



Le symbole présent sur le produit indique que celui-ci ne doit pas être considéré comme un déchet domestique mais qu'il doit être mis au rebut correctement afin d'éviter tout effet néfaste sur l'environnement et la santé humaine. Pour plus d'informations sur le recyclage de cet appareil, contacter l'agent ou le revendeur local de l'appareil, le SAV ou l'organisme local compétent pour l'élimination des déchets.



NOTE!

Au moment de la démolition de l'appareil, les marquages, le présent Manuel et les autres documents relatifs à l'appareil devront être détruits.

J DOCUMENTS JOINTS

- Classeur de fiches d'essai et d'inspection.
- Schéma électrique.
- Schéma d'installation.
- Déclaration de conformité

CE

Electrolux Professional SPA
Viale Treviso 15
33170 Pordenone
www.professional.electrolux.com